





## Inhoud

### Meijer Holland bale handling systems voor grote balen

- Fred balenklem 2
- Rambo balenklem 4
- Verzamelaars achter de balenpers (Flintstone & Windrow) 6

### Meijer Holland bale handling systems voor kleine balen

- Verzamelaars achter de balenpers (Limo Hydra & Limo Mecha) 7
- Meijer KM balenklem 8

### Meijer Holland bale handling systems voor gewikkelde balen

- Jumbo CKM balenklem 9
- Jumbo VR balenklem 11

De Fred is dé stapelklem van Meijer Holland. Verkrijgbaar in zes uitvoeringen is de Fred de perfecte klem als het gaat om het stapelen en verplaatsen van grote balen hooi en stro. Speciale uitvoeringen zijn op verzoek leverbaar.

## Fred

- geschikt voor voorlader, shovel, verreiker, heftruck of kraan
- alle opgepakte balen worden vastgeklemd
- de speciaal ontwikkelde haak van hoogwaardig staal draait diep in de baal en trekt deze strak tegen het hoofdframe
- wanneer de klem voorover gekanteld wordt, blijven de balen dankzij de indraaiende haken goed hangen



Type	Aantal balen	Breedte	Hoogte	Gewicht	Aantal haken	As Ø
<b>Fred 2-3</b>	2x 90 cm hoog 3x 70 cm hoog (opzetkokers nodig)	165 cm	125 cm	310 kg	6	45 mm
<b>Fred 3-4</b>	3x 90 cm hoog 4x 70 cm hoog	165 cm	230 cm	455 kg	12	45 mm

## Fred Heavy Duty

- geschikt voor voorlader, shovel, verreiker, heftruck of kraan
- ontwikkeld voor intensief gebruik
- uitneembare assen waardoor slijtdelen te vervangen zijn
- cilinderbevestiging met speciale bout met smeergroef
- verstevigde hoeken
- zware cilinder



Type	Aantal balen	Breedte	Hoogte	Gewicht	Aantal haken	As Ø
<b>Fred 3-4 Heavy Duty</b>	4x 90 cm hoog 5x 70 cm hoog (opzetkokers nodig)	175 cm	230 cm	515 kg	12	50 mm
<b>Fred 4-5 Heavy Duty</b>	4x 90 cm hoog 5x 90 cm hoog	175 cm	280 cm	525 kg	12	50 mm

## Super Fred

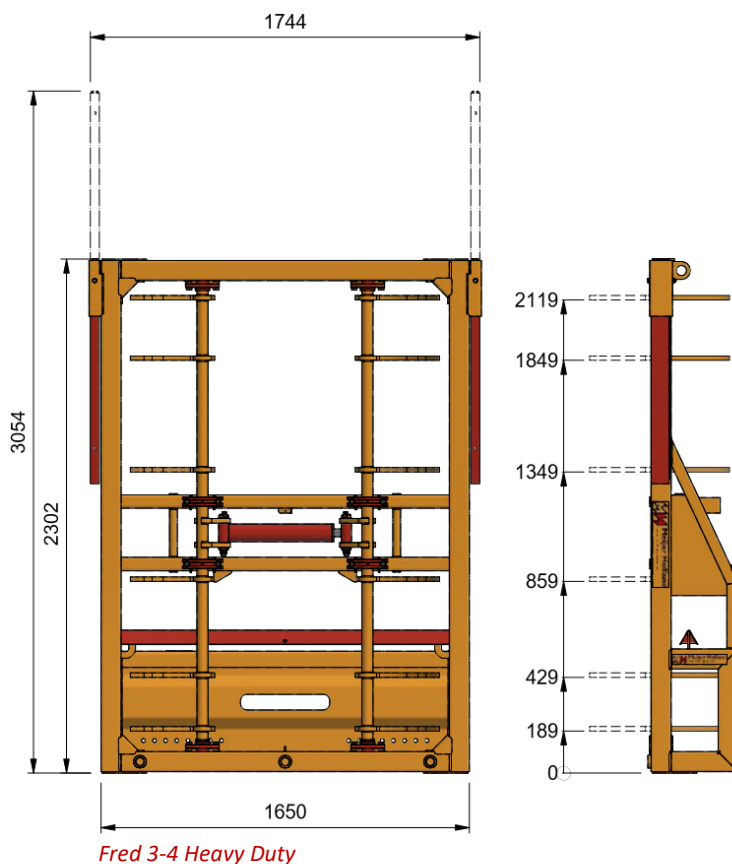
- geschikt voor heftruck of teletruck (min. hefvermogen 4 ton)
- kantelsysteem voor verticaal en horizontaal laden
- 6/2 elektrisch ventiel om te kiezen voor klemmen of kantelen



Type	Aantal balen	Breedte	Hoogte	Gewicht	Aantal haken	As Ø
<b>Super Fred 3-4</b>	3x 90 cm hoog 4x 70 cm hoog	170 cm	230 cm	680 kg	12	45 mm
<b>Super Fred 3-4 Heavy Duty</b>	4x 90 cm hoog 5x 70 cm hoog (opzetkokers nodig)	170 cm	230 cm	760 kg	12	50 mm

### Opties Fred-serie

- demontabele aanbouwdelen
- 3 frontladertanden onderin (uitsteeklengte 950 mm of 660 mm)
- hydrauliekslangen en koppelingen
- overdrukventiel bij hogere druk dan 180 bar of bij balen met dichtheid hoger dan 200 kg/m<sup>3</sup>



De Rambo van Meijer Holland verzamelt één voor één grote stro- en hooibalen op het veld, om de balen vervolgens op de wagen te laden. Standaard verkrijgbaar in tien versies. De Rambo 2, 2D, 3, 4, 4D, 5, 6, 6K, 6KD en 7K. Speciale uitvoeringen zijn op verzoek leverbaar.

## Rambo

- geschikt voor voorlader, shovel of verreiker; afhankelijk van type balenklem
- automaten zorgen dat de balen afzonderlijk geklemd kunnen worden
- de balen worden samen losgelaten
- per baal is de Rambo uitgevoerd met één cilinder en vier haken
- de haken trekken de balen klem tegen het frame. Dit zorgt voor een veilige manier van werken.



Type	Aantal balen	Breedte	Hoogte	Gewicht	Aantal haken	Aantal automaten
Rambo 2	2	200 cm	85 cm	300 kg	8	1
Rambo 3	3	290 cm	85 cm	785 kg	12	2
Rambo 4	4	440 cm	85 cm	1150 kg	16	3
Rambo 5	5	610 cm	85 cm	1500 kg	20	4
Rambo 6	6	740 cm	85 cm	1900 kg	24	5

## Rambo opklapbaar

- geschikt voor zware shovels vanaf 14 ton
- opklapbaar hoofdframe, waardoor de klem goed te transporteren is over de weg
- 6/2 elektrisch ventiel om te kiezen voor klemmen of op- en uitklappen
- overdrukventiel



Type	Aantal balen	Breedte	Hoogte	Gewicht	Aantal haken	Aantal automaten
Rambo 6K	6	690 cm opgeklapt: 300 cm	85 cm opgeklapt: 290 cm	2200 kg	24	5
Rambo 7K	7	780 cm opgeklapt: 300 cm	85 cm opgeklapt: 320 cm	2490 kg	28	6

## Rambo dwarsopname

- geschikt voor voorlader, shovel of verreiker; afhankelijk van type balenklem
- klemt balen in de breedterichting van de machine
- werkt uitstekend in combinatie met de Fred stapelklem. Op het veld verzamelen met de Rambo D en in de loods afladen met de Fred.



Type	Aantal balen	Breedte	Hoogte	Gewicht	Aantal haken	Aantal automaten
Rambo 2D	2	100 cm	85 cm	500 kg	12	1
Rambo 4D	4	450 cm	85 cm	1200 kg	16	3
Rambo 6KD	6	690 cm opgeklapt: 300 cm	85 cm opgeklapt: 290 cm	2200 kg	24	5

### Opties Rambo-serie

- demontabele aanbouwdelen
- hydrauliekslangen en koppelingen
- overdrukventiel (standaard op 6K, 7K en 6KD)

**Aangekoppeld achter de grootpakpers verkorten de balenverzamelaars van Meijer Holland de verwerkingstijd van grote hooi- of strobalen.**

## Flintstone

De Flintstone is de juiste volgwagen voor het verkorten van de verwerkingstijd van grote hooi- of strobalen. Aangekoppeld met een plateau achter de pers zet de Flintstone uw pakken in stapels van twee op het land.

- verwerking van grote balen gaat twee keer zo snel
- volledig mechanisch systeem dat gebruik maakt van de duwkracht van de grootpakpers
- met een plateau aan de pers gekoppeld
- twee stuurstangen aan de armen dienen voor goede geleiding van de balen
- geschikt voor diverse baalhoogtes, instelbaar bij de zwenkvork en ophanging van de rollenbaan
- optimale werking in combinatie met de Fred balenklem



Type	Aantal balen	Afmetingen balen (lxbxh)	Plateauhoogte	Lengte	Breedte	Gewicht
Flintstone	2	240x120x70 cm 240x120x90 cm	111 cm	430 cm	202 cm	900 kg
Flintstone voor balen 80 cm breed	2	240x80x70 cm 240x80x90 cm	85 cm	430 cm	170 cm	800 kg

## Windrow

Aangekoppeld achter de pers kunt u met de Windrow de balen van verschillende wiersen naast elkaar op het veld leggen.

- star achter de pers met één zwenkwiel
- de laatste 1,5 meter van de Windrow scharniert hydraulisch naar beneden
- signaal als een baal gelost kan worden
- snelle verwerking van balen door ze naast elkaar op het veld te leggen
- minder rijsporen en dus minder structuurbederf
- ideale werking in combinatie met de Fred balenklem
- scharnierend deel volledig opklapbaar voor transport



Type	Aantal balen	Afmetingen balen (lxbxh)	Lengte	Breedte	Gewicht
Windrow	2	240x120x90 cm	400 cm	170 cm	600 kg

**Meijer Holland heeft een optimaal systeem voor het snel verwerken van kleine balen. Hieronder meer over deze verzamel- en klemcombinatie. Speciale uitvoeringen zijn op verzoek leverbaar.**

## Limo Hydra

De Limo Hydra is een hydraulische verzamelaar voor stro- of hooibalen. Aangekoppeld met een plateau achter een kleine balenpers legt de Limo Hydra een pakket van balen netjes op het veld.

- geschikt voor balenpersen met hoge capaciteit
- balen slepen niet over de grond
- hydraulische aandrijving van de rollen, verdere werking volledig mechanisch
- volumeregelaar voor instellen snelheid van de spiraalrollen
- olieverbrauch ca. 30-35 liter per minuut
- geen last van sproeisporen dankzij brede wielen
- plateau voor bevestiging aan de pers
- storingsvrije werking



Type	Aantal balen	Afmetingen balen (lxbxh)	Min. baalgewicht	Lengte	Breedte	Gewicht
Limo Hydra 8	8	105x50x40 cm	15 kg	326 cm	265 cm	680 kg
Limo Hydra 12M	12	85x50x40 cm	15 kg	365 cm	255 cm	750 kg
Limo Hydra 15M	15	85x50x40 cm	15 kg	365 cm	300 cm	900 kg

## Limo Mecha

De Limo Mecha is een mechanische verzamelaar voor acht stro- of hooibalen. Aangekoppeld achter een kleine balenpers legt de Mecha een pakket van acht balen netjes op het land.

- geschikt voor klei- en zandgrond
- werking volledig mechanisch
- het bedieningssysteem bestaat enkel uit drie veren aan drie kleppen met de bodem als aandrijving
- bevestiging achter pers door smal toelopend plateau. Dit remt de baal af, wat een constante invoer in de verzamelaar waarborgt
- eenvoudig en probleemloos



Type	Aantal balen	Afmetingen balen (lxbxh)	Lengte	Breedte	Gewicht
Limo Mecha 8	8	105x50x40 cm	548 cm	270 cm	400 kg



## Meijer KM

De Meijer KM is een balenklem waarmee kleine stro- of hoibalen tegelijk opgepakt worden en afgezet op de plaats van bestemming.

- geschikt voor voorlader, verreiker of heftruck
- met dubbelwerkende cilinder, zodat veren niet nodig zijn
- rode geleidingsarm drukt pakket bij elkaar
- zeer goed bruikbaar in combinatie met de Limo Hydra of Limo Mecha balenverzamelaar



Type	Aantal balen	Afmetingen balen (lxbxh)	Lengte	Breedte	Hoogte	Gewicht	Aantal haken
Meijer KM 8	8	105x50x40 cm	217 cm	200 cm	60 cm	264 kg	18
Meijer KM 12M	12	85x50x40 cm	265 cm	200 cm	60 cm	400 kg	26
Meijer KM 15M	15	85x50x40 cm	265 cm	245 cm	60 cm	500 kg	34
Meijer KM 16	16	105x50x40 cm	217 cm	400 cm	60 cm	550 kg	36

opgeklapt: 200 cm



### Opties Limo

- verlichtingset
- volgkar met mechanische klep
- volgkar met hydraulische klep

### Opties Meijer KM

- demontabele aanbouwdelen
- hydrauliekslangen en koppelingen

De Jumbo CKM van Meijer Holland is ontworpen voor het bovenlangs klemmen en vervoeren van gewikkelde ronde of rechthoekige balen. Echter, de Jumbo CKM kan ook stevige stro- of hooipakken klemmen. De Jumbo CKM kent een drietal types: CKM 1, 2 en 3.

## Jumbo CKM 1

- geschikt voor voorlader, shovel of verreiker
- draaiende (rode) rol aan de arm, voor juiste beweging over baal
- geen beschadigingen aan de folie
- een terugslagklep zorgt dat de balen geklemd blijven wanneer de oliedruk wegvalt
- zware klemarmen uit dikwandige buis



Type	Aantal balen	Afmeting balen	Max. capaciteit	Breedte	Hoogte	Gewicht
Jumbo CKM 1	1	tot 125 cm breed tot 120 cm hoog	800 kg	100 cm	100 cm	250 kg

## Jumbo CKM 2

- geschikt voor voorlader, shovel of verreiker
- twee verstelbare armen om de baal te klemmen
- de twee balen worden gelijktijdig losgelaten
- een loopwiel bedient automatisch, zodat elke baal afzonderlijk wordt geklemd met één hydraulisch ventiel van uw machine
- optie: 6/2 elektrisch ventiel om beide klemarmen apart te bedienen. Dit ventiel komt in plaats van de automaat



Type	Aantal balen	Afmeting balen	Max. capaciteit	Breedte	Hoogte	Gewicht	Aantal automaten
Jumbo CKM 2	2	tot 125 cm breed tot 120 cm hoog	1600 kg	265 cm	100 cm	560 kg	0 of 1 (optie)

## Jumbo CKM 3

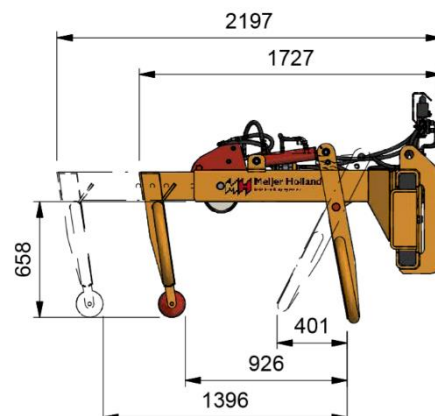
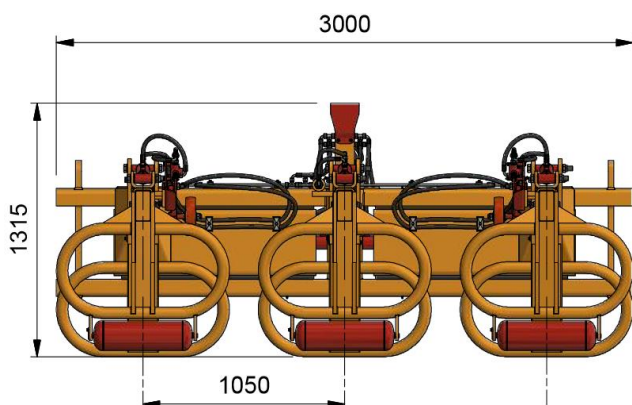
- geschikt voor shovel of verreiker
- drie verstelbare armen om de baal te klemmen
- de drie balen worden altijd gelijktijdig losgelaten
- doordat de buitenste klemarmen naar buiten uitschuifbaar zijn (slag van 70 cm), kunnen drie balen strak tegen elkaar worden gezet
- kunststofgeleiding op uitschuivende delen voorkomt slijtage
- 6/2 elektrisch ventiel om te kiezen voor klemmen of uitschuiven
- twee loopwielen bedienen hydraulische automaten, zodat elke baal afzonderlijk wordt geklemd met behulp van één hydraulisch circuit
- overdrukventiel



Type	Aantal balen	Afmeting balen	Max. capaciteit	Breedte	Hoogte	Gewicht	Aantal automaten
Jumbo CKM 3	3	tot 125 cm breed tot 120 cm hoog	2400 kg	300 cm	115 cm	980 kg	2

### Opties Jumbo CKM-serie

- dichte driehoekvormige armen met brede rol
- demontabele aanbouwdelen
- hydrauliekslangen en koppelingen



De Jumbo VR van Meijer Holland is ontworpen voor klemmen en vervoeren van gewikkelde ronde of rechthoekige balen van de zijkant. De Jumbo VR is standaard leverbaar voor 2 of 4 balen: VR 2 en VR 4.

## Jumbo VR

- geschikt voor shovel of verreiker
- zeer zwaar gebouwd
- de armen schuiven onder druk van twee cilinders door twee U-profielen
- de cilinders liggen in een lijn; dit maakt de klem extra sterk en zeer geschikt voor loonwerkers
- kunststofgeleiding op de uitschuivende delen ter voorkoming van slijtage
- geen slijtage aan de folie van de baal dankzij twee speciaal ontwikkelde armen
- overdrukventiel



Type	Aantal balen	Klembereik	Max. capaciteit	Breedte	Hoogte	Gewicht
Jumbo VR 2	2	95 tot 185 cm of 111 tot 201 cm	1.500 kg	190 cm	62 cm incl. opzetstuk: 120 cm	425 kg
Jumbo VR 4	4	125 tot 180 cm	3.000 kg	300 cm	130 cm	800 kg

### Opties Jumbo VR-serie

- demontabele aanbouwdelen
- hydrauliekslangen en koppelingen