



Meijer Holland

bale handling systems

Meijer KM8 / KM16 Meijer KM12M / KM15M

Bedienungsanleitung

Ballengreifer



Inhalt

1. Einleitung	4
2. Technische Daten	5
3. Sicherheitsvorkehrungen	6
4. Die Funktionsweise des Ballengreifers	7
5. Installation, Inbetriebnahme und Einstellungen.....	8
6. Bedienung und Handhabung	9
7. Instandhaltung.....	10
8. Störungen und Reparaturen	11
9. Umwelt und Entsorgung	12
10. Montagezeichnung Meijer KM8	13
EG-Konformitätserklärung	15

1. Einleitung

Die Ballengreifer vom Typ 'Meijer KM' von Meijer Holland können an Teleskopladern, Frontladern, Radladern oder Krans (im Folgenden „Fahrzeug“ genannt) eingesetzt werden, um Stroh- und Heuballen zu greifen und auf kurzer Distanz zu transportieren. Die Hydraulikschläuche der Ballengreifer werden an das Hydrauliksystem des Fahrzeugs angeschlossen.

Nur der Greifer KM16 hat einen klappbaren Rahmen. Die anderen drei Greifer haben einen festen Rahmen.



Es ist sehr wichtig, dass Sie die Bedienungsanleitung vor Inbetriebnahme der Maschine aufmerksam durchlesen. Falls Sie dies nicht sorgfältig tun, besteht das Risiko ernsthafter oder tödlicher Verletzungen für den Benutzer und/oder möglicher Umweltschäden. Außerdem können Schäden am Material oder an der Maschine auftreten. Aus diesem Grund ist es wichtig, dass Sie den Anweisungen in der Bedienungsanleitung folgen.

2. Technische Daten

Beschreibung		KM8	KM16	KM12M	KM15M
Länge	cm	220	220	305	255
Breite	cm	190	400	200	235
Gewicht	kg	285	760	340	390
Volumen Hydraulikkreislauf	ltr	2	20	2	2
Anzahl Ballen LxBxH		8 105x50x40	16 105x50x40	12 85x50x40	15 85x50x40
Max. Druck des Hydraulikkreislaufs	bar	180	180	180	180



Bei Benutzung eines Fahrzeugs mit einem höheren Druck als 180 bar, wird stark empfohlen, ein Überdruckventil zu verwenden.
Dies ist bei Meijer Holland erhältlich.

CE-Kennzeichnung

Die Maschine ist mit einer CE-Kennzeichnung ausgestattet. Das bedeutet, dass diese den Anforderungen der geltenden europäischen Richtlinien bezüglich der Sicherheit und des Gesundheitsschutzes entspricht. Die enthaltene Konformitätserklärung gibt Aufschluss über diese Richtlinien.



- Die Nichtbefolgung der in dieser Bedienungsanleitung aufgeführten Regeln und Anweisungen gilt als grobe Fahrlässigkeit, wodurch jegliche Haftung seitens Meijer Holland bezüglich der auftretenden Folgen ausgeschlossen wird. Das Risiko hierfür trägt allein der Benutzer.
- Meijer Holland arbeitet kontinuierlich an der Verbesserung seiner Produkte. Das Unternehmen behält sich daher das Recht vor, alle Änderungen und Verbesserungen, die für nötig gehalten werden, durchzuführen. Eine Verbindlichkeit, diese Veränderungen an bereits gelieferten Maschinen anzubringen, ist daran nicht gebunden.

3. Sicherheitsvorkehrungen

Die untenstehenden Regeln sind einzuhalten, um Verletzungen und Schäden zu vermeiden.

1. Lesen Sie vor Benutzung der Maschine die Bedienungsanleitung sorgfältig durch.
2. Lassen Sie den Ballengreifer von erfahrenen Personen an das Fahrzeug montieren.
3. Überlassen Sie die Bedienung erfahrenen Personen.
4. Benutzen Sie den Ballengreifer ausschließlich für Ballen.
5. Kontrollieren Sie sofort nach der Montage des Ballengreifers, ob das Hydrauliksystem richtig funktioniert.
6. Befolgen Sie die Bedienungsanweisungen (Kapitel 6).
7. Der Arbeitsbereich der Maschine umfasst fünf Meter.
 - sorgen Sie dafür, dass sich keine Personen in diesem Bereich befinden!
8. Bedienen Sie den Ballengreifer ausschließlich aus der Kabine des Fahrzeugs.
9. Halten Sie sich an die Regeln für die maximale Belastung (Kapitel 2).
10. Achten Sie auf auslaufendes Öl:
 - kontrollieren Sie die Hydraulikschläuche und -zylinder mindestens einmal pro Tag
11. Ersetzen Sie beschädigte oder verschlissene Leitungen und Zylinder sofort.
12. Folgen Sie den Instandhaltungsvorschriften (Kapitel 7).
13. Es ist nicht erlaubt, unter dem Ballengreifer durchzulaufen.
14. Beim Fahren mit dem angeschlossenen Ballengreifer über längere Distanzen oder auf öffentlichen Straßen:
 - keine Ballen dürfen sich im Greifer befinden!
15. Beim Rückwärtsfahren:
 - achten Sie darauf, dass sich keine Personen hinter dem Fahrzeug befinden



Stapeln Sie die Stroh- und Heuballen stabil, damit diese nicht umfallen können. Der Fahrer muss über die Regeln bezüglich des Hebens schwerer Lasten aufgeklärt sein.

4. Die Funktionsweise des Ballengreifers

Montieren Sie den Ballengreifer an ein Fahrzeug mit einem Hydrauliksystem. Der Ballengreifer funktioniert nur, wenn dieser richtig an das Hydrauliksystem des Fahrzeugs angeschlossen wird.

Mit dem Ballengreifer ist eine Bewegung möglich:

- Die Ballen werden mit Haken festgeklemmt, die auf drehbaren Achsen montiert sind und durch einen Hydraulikzylinder angetrieben werden. Diese Bewegung ist in den untenstehenden Abbildungen zu sehen.



Bewegung der Klemmhaken

5. Installation, Inbetriebnahme und Einstellungen



Kontrollieren Sie bei der Lieferung, ob der Ballengreifer unbeschädigt und in gutem Zustand ist. Nehmen Sie mit Meijer Holland Kontakt auf, falls Sie Beschädigungen feststellen. Nehmen Sie den Ballengreifer nur in Betrieb, wenn dieser für ordnungsgemäß befunden wurde und nachdem Sie diese Bedienungsanleitung durchgelesen haben.

5.1 Nach der Lieferung

- Platzieren Sie den Ballengreifer auf einem soliden und flachen Untergrund.

5.2 Vor der Versetzung der Ballen

1. Montieren Sie die Anbauteile.
2. Fahren Sie das Fahrzeug so an den Ballengreifer heran, dass die Montagefläche des Fahrzeugs an die des Ballengreifers lehnt.
3. Montieren Sie den Ballengreifer an das Fahrzeug.
4. Kontrollieren Sie die Kupplungen auf Verschmutzungen. Schließen Sie nur saubere Kupplungen an, um Schmutz im System zu vermeiden.
5. Schließen Sie die zwei richtigen Hydraulikschläuche des Fahrzeugs ordnungsgemäß an die Schnellkupplungen oberhalb der Montagefläche des Ballengreifers. Der oberste Schlauch ist für das Festklemmen der Ballen, während der unterste diese wieder loslässt.
6. Kontrollieren Sie das Hydrauliksystem auf undichte Stellen.
7. Kontrollieren Sie die richtige Steuerung des Zylinders.
8. Setzen Sie das Hydrauliksystem unter Druck und öffnen und schließen Sie die Haken, um den Ballengreifer zu testen.

5.3 Nach der Versetzung der Ballen

1. Platzieren Sie den Ballengreifer mit dem Fahrzeug auf einem soliden und flachen Untergrund.
2. Kontrollieren Sie, ob der Ballengreifer stabil steht.
3. Koppeln Sie die Hydraulikschläuche los und kontrollieren Sie diese auf undichte Stellen.
4. Demontieren Sie den Anschluss des Fahrzeugs am Ballengreifer und fahren Sie das Fahrzeug rückwärts weg.



Lagern Sie den Ballengreifer bis zur nächsten Benutzung an einem sauberen und trockenen Ort.

6. Bedienung und Handhabung

1. Fahren Sie mit dem Fahrzeug so vor die Ballen, dass der Ballengreifer gerade über den Ballen hängt. Achten Sie dafür, dass die Ballen in Längsrichtung liegen.
2. Der rote Führungsarm drückt die Ballen zusammen für zusätzliche Festigkeit.
3. Wenn der Rahmen gegen die Ballen drückt, kann das Hydrauliksystem bedient werden. Setzen Sie das Hydrauliksystem wieder auf "neutral", sobald die Ballen festgeklemmt wurden.
4. Lassen Sie die Ballen auf den Boden sacken und öffnen Sie die Haken wodurch die Ballen losgelassen werden.
5. Das Fahrzeug kann nun rückwärts von den Ballen wegfahren.
6. Der Ballengreifer ist nun wieder einsatzbereit, um eine neue Serie von Ballen zu greifen und zu versetzen.



Bedienung KM8

7. Instandhaltung

Regelmäßige Instandhaltung verlängert die Lebensdauer der Maschine. Der Ballengreifer benötigt relativ wenig Instandhaltung.

Instandhaltungsschema

Vor jeder Benutzung	Kontrollieren Sie den Ballengreifer auf Beschädigungen und Verschleiß. Lassen Sie beschädigte oder verschlissene Teile direkt ersetzen.
	Kontrollieren Sie die hydraulischen Kopplungen, Schläuche und Zylinder auf undichte Stellen, Verschleiß und Beschädigungen. Lassen Sie Probleme direkt durch fachkundige Mechaniker beheben.
Mindestens 1x pro Woche	Befreien Sie den Ballengreifer von Schmutz und Staub. Falls mit einem Hochdruckreiniger gearbeitet wird, achten Sie darauf, dass die Hydraulikkopplungen und -zylinder ausgespart werden.
	Schmieren Sie die Schmiernippel mit Fett ein. Wiederholen Sie dies bei intensiver Nutzung alle acht Stunden (0,86 Gramm pro Schmiernippel).

8. Störungen und Reparaturen

Der Ballengreifer hat relativ wenige bewegliche Teile und größere Schäden sind bei korrekter Bedienung sehr unwahrscheinlich. Reparieren oder ersetzen Sie beschädigte und verschlissene Teile sofort. Ersatzteile können Sie direkt bei Meijer Holland erhalten.



- Schalten Sie den Motor des Fahrzeuges aus, sobald Sie eines der untenstehenden Probleme beheben.
- Schalten Sie die Stromversorgung während Schweißarbeiten aus.
- Hydrauliköl ist eine giftige und umweltschädliche Flüssigkeit. Versuchen Sie daher niemals, undichte Stellen mit der Hand abzudichten. Flüssigkeiten unter hohem Druck spritzen einfach durch Haut und Kleidung hindurch, wodurch schwere Verletzungen verursacht werden können.

Problem	Mögliche Ursache	Behebung
Die Haken bewegen sich nicht.	Der Hydraulikkreislauf des Ballengreifers ist nicht an das Hydrauliksystem des Fahrzeuges angeschlossen.	Schließen Sie die zwei Hydraulikschläuche an.
	Der Hydraulikkreislauf des Ballengreifers ist nicht richtig angeschlossen.	Tauschen Sie die falsch angeschlossenen Hydraulikschläuche.
	Störung im Hydrauliksystem des Fahrzeuges.	Konsultieren Sie die Bedienungsanleitung des Fahrzeuges.
	Die Haken oder die Achsen, auf denen sich diese befinden, sind blockiert.	Suchen Sie die Blockade und entfernen Sie diese.

9. Umwelt und Entsorgung

Der Ballengreifer hat einen Hydraulikkreislauf, in dem sich Hydrauliköl befindet, eine giftige und umweltschädliche Flüssigkeit. Kontrollieren Sie den Ballengreifer daher regelmäßig auf undichte Stellen und lassen Sie beschädigte oder abgenutzte Teile sofort ersetzen.

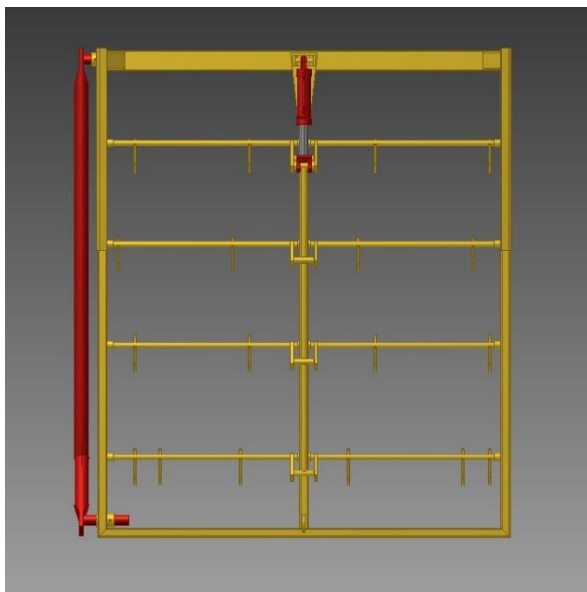
9.1 Entsorgung des Ballengreifers

- Entleeren Sie das Hydrauliksystem und lassen Sie das Öl durch ein dazu befugtes Unternehmen entsorgen.
- Die restlichen Teile des Ballengreifers bestehen aus lackiertem Stahl, der als Schrott entsorgt werden kann.

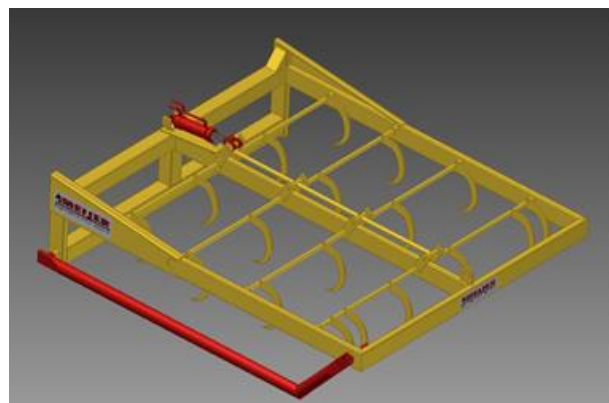
10. Montagezeichnung



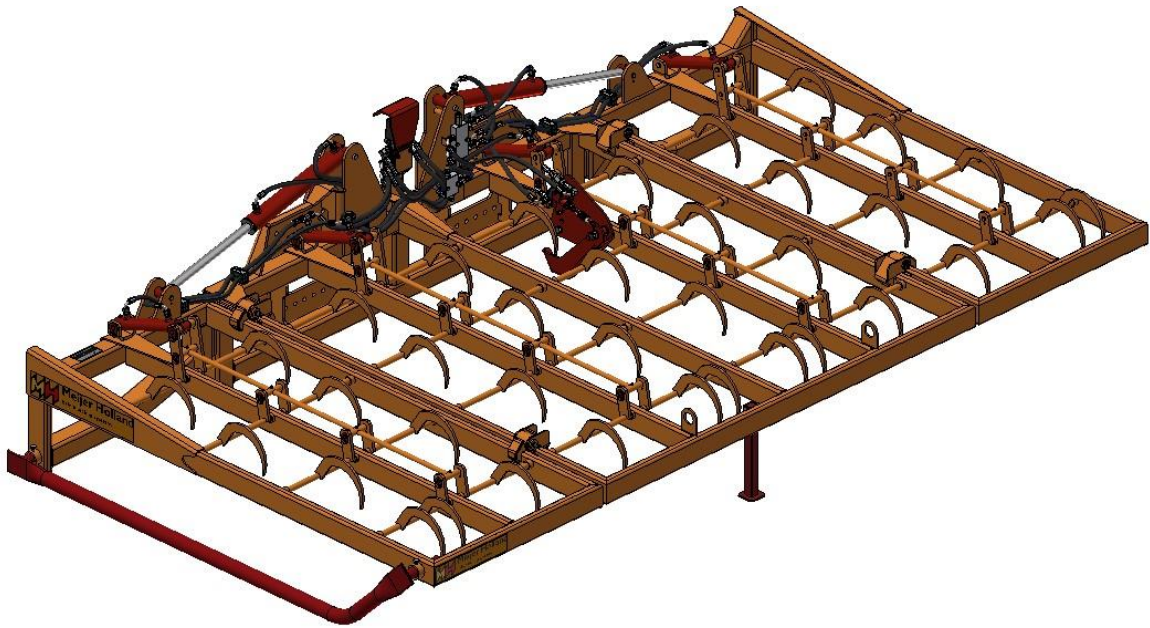
Vorderansicht KM8



Ansicht von oben KM8



Isometrische Ansicht KM8



KM16 klappbar (2x 8 Ballen nebeneinander)

EG-Konformitätserklärung

Wir, Meijer Holland
Bale handling systems
Duinkerkenstraat 11
NL-9723 BN GRONINGEN
Niederlande
Tel: +31 (0)50 - 312 64 48

erklären hiermit in eigener Verantwortung, dass:

1. wir der Produzent sind von:

Meijer KM8 (Model MHKM08)
Meijer KM16 (Model MHKM16)
Meijer KM12M (Model MHKM12M)
Meijer KM15M (Model MHKM15M)

2. die Maschine den folgenden zutreffenden Richtlinien entspricht:

Maschinenrichtlinie 2006/42/EG

3. die Maschine entsprechend den europäischen Richtlinien und Vorgaben entwickelt und gebaut wurde:

- EN 349:1993+A1:2008
- EN-ISO 4413:2010
- EN-ISO 12100:2010

Der Benutzer ist selbst für die Hydraulik und für die Steuerung verantwortlich.

Groningen, 1. Juli 2016

J.F. Lommerts, *Geschäftsführer*