



Meijer Holland

bale handling systems

Rambo 6K, 6KD, 7K

Gebruikershandleiding

balenklem



Inhoud

1. Inleiding.....	4
2. Technische specificaties.....	5
3. Veiligheidsmaatregelen	6
4. De werking van de balenklem.....	7
5. Installatie, in gebruik nemen, afregeling.....	10
6. Bediening en gebruik.....	11
7. Onderhoud	12
8. Storing, reparatie.....	13
9. Milieu, afdanken	14
10. Samenstellingstekeningen.....	15
EG-verklaring van overeenstemming.....	17

1. Inleiding

Deze Meijer Holland balenklemmen van het type 'Rambo' hebben een opklapbaar frame¹ en zijn bedoeld om aan een zware shovel te monteren om daarmee stro- of hooibalen vast te klemmen voor transport over korte afstand. De hydraulische slangen van de balenklem worden aangesloten op het hydraulisch systeem van de shovel.



Het is belangrijk dat u de gebruikershandleiding doorleest voor het gebruik van de machine. Indien dit niet goed gedaan wordt bestaat er risico op ernstig of fataal letsel voor de gebruiker of schade aan de omgeving. Bovendien bestaat het risico op schade aan materialen of aan de machine. Het is daarom belangrijk de instructies in de handleiding te volgen.

¹ Er bestaan ook standaard Rambo klemmen met een vast frame: de Rambo 2, 3, 4, 4D en 6.

2. Technische specificaties

Kenmerk		Rambo 6K	Rambo 6KD	Rambo 7K
hoogte	cm	165	165	165
hoogte opgeklapt	cm	300	300	320
breedte	cm	690	690	785
breedte opgeklapt	cm	300	300	300
gewicht	kg	1.935	1.950	2.600
volume hydraulisch circuit	liter	10-12	10-12	10-12
max. gewicht baal	kg	500	500	500
max. aantal balen (lxbxh) 240x120x90-100 cm		6	6	7
max. druk hydraulisch circuit	bar	180	180	180



De opklapbare Rambo klemmen werken niet optimaal op hellingen en zeer oneffen terrein.



Bij het gebruik van een shovel met een hogere druk dan 180 bar wordt sterk aangeraden een overdrukventiel te gebruiken. Overdrukventielen zijn verkrijgbaar bij Meijer Holland.

CE-merkteken

Deze installatie is voorzien van het CE-merkteken. Dit houdt in dat de installatie voldoet aan de van toepassing zijnde Europese richtlijnen betreffende veiligheid en gezondheid. In de verklaring van overeenstemming, opgenomen in deze documentatie, is aangegeven welke richtlijnen dat zijn.



- Het niet opvolgen van de regels en aanwijzingen in deze handleiding geldt als zware nalatigheid, waardoor elke aansprakelijkheid van Meijer Holland voor alle daaruit voortvloeiende gevolgen vervalt. Het risico ligt in dat geval geheel bij de gebruiker.
- Meijer Holland houdt zich voortdurend bezig met het verbeteren van haar producten. Zij houdt zich dan ook het recht voor alle veranderingen en verbeteringen aan te brengen die zij nodig acht. Een verplichting deze veranderingen op eerder geleverde machines aan te brengen is daaraan niet verbonden.

3. Veiligheidsmaatregelen

Onderstaande regels zijn belangrijk om gevaar op letsel en beschadiging te voorkomen.

1. Lees voor gebruik de handleiding.
2. Laat ervaren personen de klem aan het voertuig monteren.
3. Laat het gebruik over aan ervaren personen.
4. Gebruik de klem alleen voor balen.
5. Controleer direct na het monteren van de klem of het hydraulisch systeem goed werkt.
6. Volg de aanwijzingen op voor gebruik (hoofdstuk 6).
7. Het werkbereik van de machine is vijf meter
 - zorg ervoor dat zich daarbinnen geen personen bevinden!
8. Bedien de balenklem uitsluitend vanuit de cabine van de shovel.
9. Houd de regels voor de maximale belasting aan (hoofdstuk 2).
10. Wees alert op lekkage van olie:
 - controleer de hydraulische slangen en cilinders minimaal eenmaal per dag
11. Vervang beschadigde of versleten leidingen en cilinders direct.
12. Volg de onderhoudsvorschriften op (hoofdstuk 7).
13. Houd er rekening mee dat het zicht van de bestuurder recht vooruit geblokkeerd is wanneer er balen in de klem zitten.
14. Bij rijden met de balenklem over langere afstanden of op de openbare weg:
 - geen balen in de klem!
 - frame opklappen!
15. Bij achteruitrijden:
 - let op dat er geen mensen achter de shovel staan.

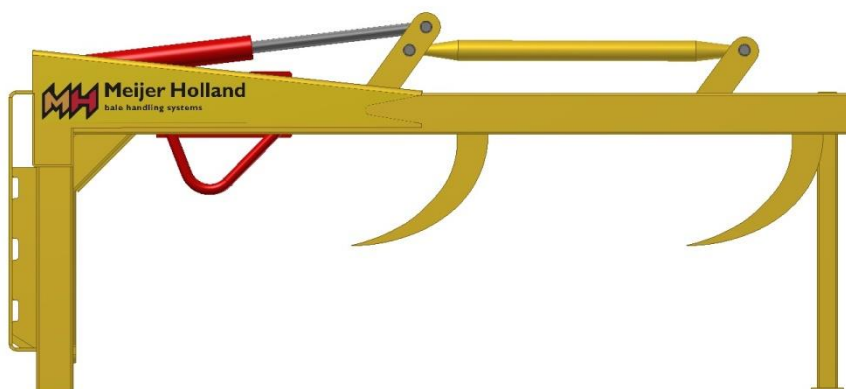
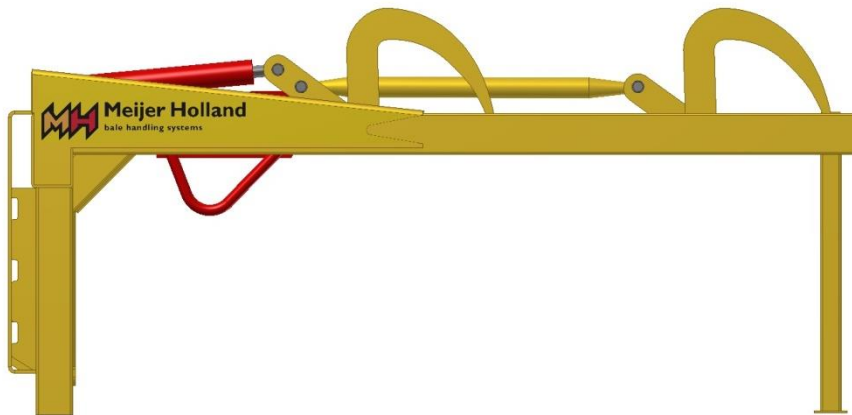


Bouw de stapel stro- of hooibalen stabiel, zodat hij niet kan omvallen.
De bestuurder dient op de hoogte te zijn van de regels bij het heffen en hijsen van zware lasten.

4. De werking van de balenklem

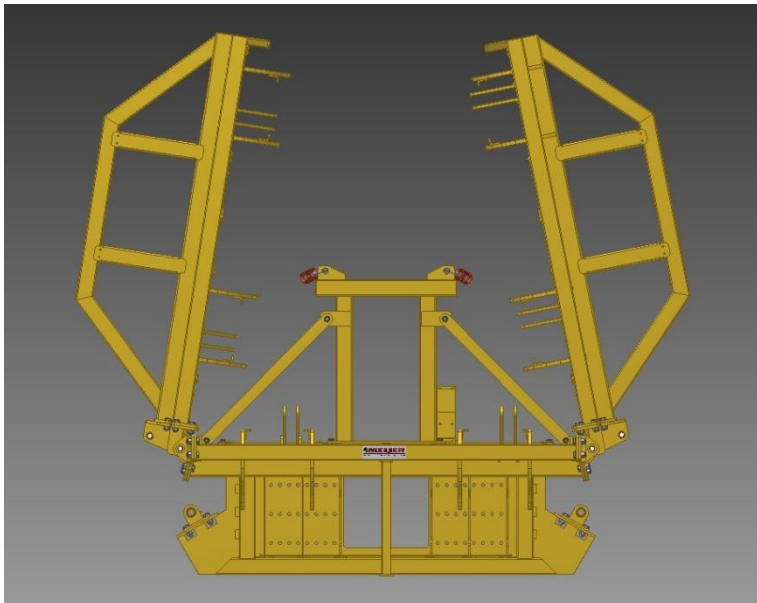
Monteer de balenklem aan een shovel met een hydraulisch systeem. De balenklem werkt alleen als deze correct op het hydraulisch systeem van de shovel is aangesloten.

- Het klemmen van de balen gebeurt met haken die aangedreven worden door hydraulische cilinders. De beweging van de haken is te zien in de afbeeldingen hieronder.
- De Rambo K heeft voor elke op te pakken baal een eigen klem.
 - elke klem bestaat uit vier haken en één cilinder
 - één klem is zonder automaat; die pakt de eerste baal op
 - de andere klemmen hebben een hydraulische automaat
- De balen kunnen zowel afzonderlijk als tegelijk geklemd worden.

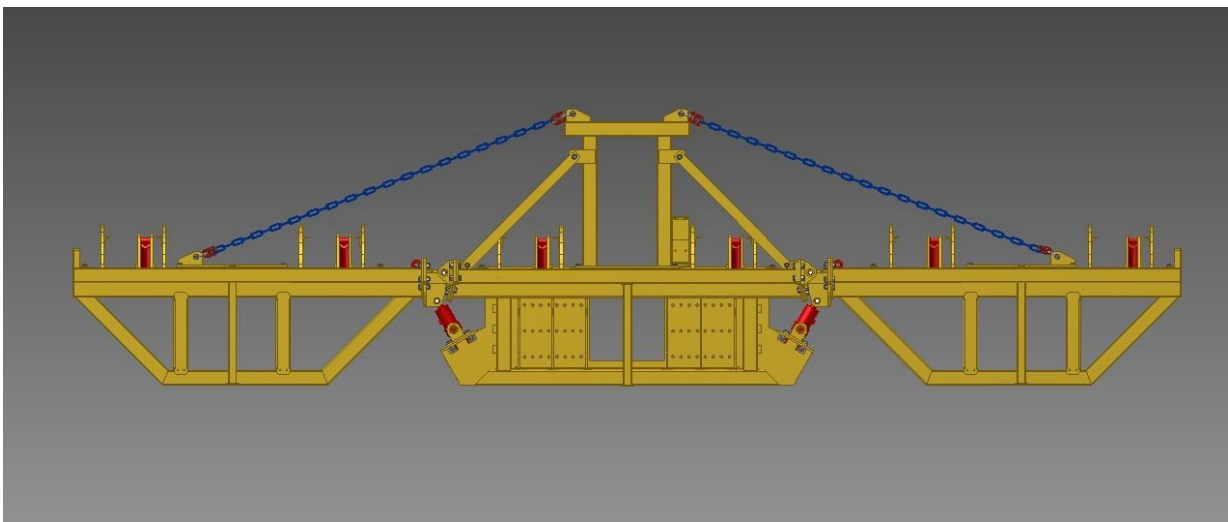


beweging van de klemhaken (uitgezonderd Rambo 6KD)

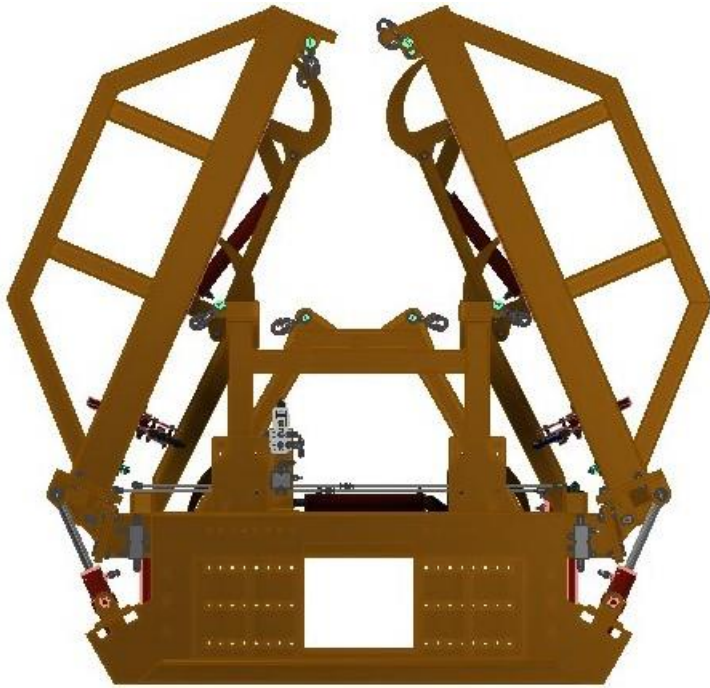
Het opklappen en uitklappen van de klem gaat via hydraulisch aangedreven cilinders (zie de afbeeldingen hieronder).



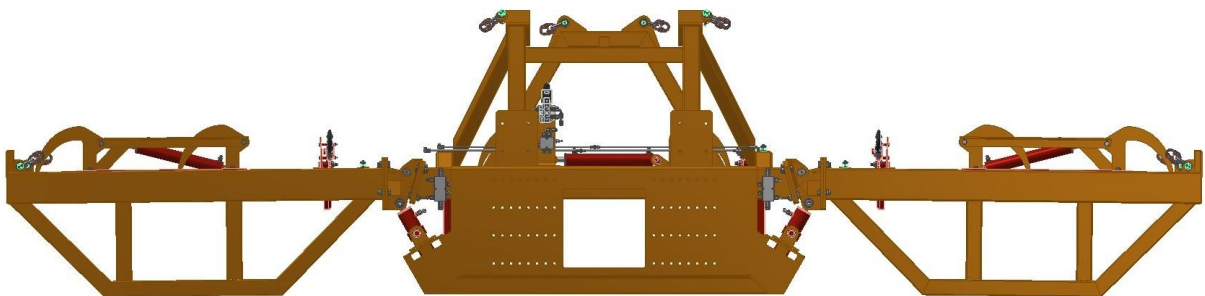
Rambo 6K opgeklapt



Rambo 6K uitgeklapt



Rambo 6KD opgeklapt



Rambo 6KD uitgeklapt

5. Installatie, in gebruik nemen, afregeling



Controleer bij aflevering of de balenklem onbeschadigd en in goede staat is. Neem contact op met Meijer Holland als u beschadigingen ziet. Neem de balenklem alleen in gebruik als deze in orde bevonden is en pas na het doorlezen van deze handleiding.

5.1 Na bezorging

- Plaats de balenklem op een stevige en vlakke ondergrond.

5.2 Voor het verplaatsen van balen

1. Monteer de aanbouwdelen.
2. Rijd met de shovel zo naar de klem toe dat het montagevlak van de shovel tegen het montagevlak van de balenklem valt.
3. Bevestig de balenklem aan de shovel.
4. Controleer de hydraulische koppelingen op vuil. Sluit alleen schone koppelingen aan om vuil in het hydraulische systeem te voorkomen.
5. Sluit de juiste twee hydraulische slangen van de shovel aan op de twee snelkoppelingen boven het montagevlak van de balenklem. De bovenste slang is de persslang, de onderste slang is de retourslang.
6. Controleer op lekkage.
7. Controleer de correcte aansturing van de cilinder vanuit het hydraulisch systeem.
8. Zet het hydraulisch systeem op druk en test de klem door de haken een keer te openen en te sluiten.

5.3 Na het verplaatsen van balen

1. Plaats de balenklem met de shovel op een stevige en vlakke ondergrond.
2. Controleer of de balenklem stevig staat.
3. Koppel de hydraulische slangen los en controleer ze op lekkage.
4. Demonteer de aansluiting van de shovel op balenklem en rijd de shovel achterwaarts weg.



Zet de balenklem op een schone en droge plaats tot het volgende gebruik.

6. Bediening en gebruik

1. Rijd met de shovel zodanig naar de eerste baal toe dat de klem zonder automaat recht boven de baal hangt.
2. Laat de klem zakken tot het frame de baal raakt.
3. Klem de baal door de perskant van het hydraulisch systeem te bedienen. Zet daarna het hydraulisch systeem weer op neutraal.
4. Hef de baal en rijd naar de plaats van bestemming of naar de volgende baal.
5. Bij de volgende balen: rijd weer zo naar de baal dat de nog lege klemhaken er recht boven hangen en het frame de baal raakt. Houd de klem zo dat het loopwiel omhoog gedrukt wordt. Hierdoor gaat het ventiel open en kan de perskant van het hydraulisch systeem worden bediend. Wanneer de balen geklemd zijn, het hydraulisch systeem weer op neutraal zetten.
6. Laat de balen op de (laad)vloer zakken en zet het hydraulisch systeem op retour. Hierdoor worden de haken opengezet waardoor alle balen losgelaten worden. Hef de balenklem omhoog.
7. De shovel kan nu achterwaarts van de balen wegrijden.
8. De balenklem is nu gereed om de volgende serie balen op te pakken en te verplaatsen.



gebruik Rambo 6K en 7K

7. Onderhoud

Regelmatig onderhoud verlengt de levensduur. Relatief gezien heeft de balenklem weinig onderhoud nodig.

Onderhoudsschema

Voor elk gebruik	Controleer de balenklem op beschadigingen en slijtage. Laat beschadigde of versleten onderdelen direct vervangen.
	Controleer de hydraulische koppelingen, slangen en cilinders op lekkage, slijtage of beschadiging. Laat problemen direct verhelpen door een deskundig monteur.
Minimaal 1x per week	Reinig de balenklem van eventueel aangekoekt vuil en stof. Indien met een hogedrukreiniger wordt gewerkt, let er dan op dat er nooit in de hydraulische koppelingen en cilinders gespoten wordt.
	Smeer de smeernippels op de bewegende delen. Bij intensief gebruik na elke acht werkuren één slag vet (0,86 gram per smeernippel).

8. Storing, reparatie

De balenklem heeft relatief weinig bewegende delen en er treedt bij juist gebruik nauwelijks slijtage op. Repareer of vervang beschadigde en versleten delen direct. Onderdelen zijn verkrijgbaar bij Meijer Holland.



- Schakel de motor van de shovel uit wanneer u de onderstaande problemen herstelt.
- Sluit de stroomvoorziening af wanneer er gelast wordt.
- Hydraulische olie is een giftige en milieuonvriendelijke vloeistof. Probeer nooit een lek met de hand te zoeken of dicht te houden. Vloeistof onder hoge druk spuit gemakkelijk door huid en kleding en veroorzaakt zware verwondingen.

probleem	oorzaak	oplossing
De haken bewegen niet.	Het hydraulisch circuit van de balenklem is niet op het hydraulisch systeem van de shovel aangesloten.	Sluit de 2 slangen aan.
	Het hydraulisch circuit van de balenklem is niet goed aangesloten.	Verwissel de verkeerd aangesloten hydraulische slangen.
	Storing in het hydraulisch systeem van de shovel.	Raadpleeg de handleiding van de shovel.
	De haken of de assen waarop deze zitten zijn geblokkeerd.	Zoek de blokkade en verwijder hem.

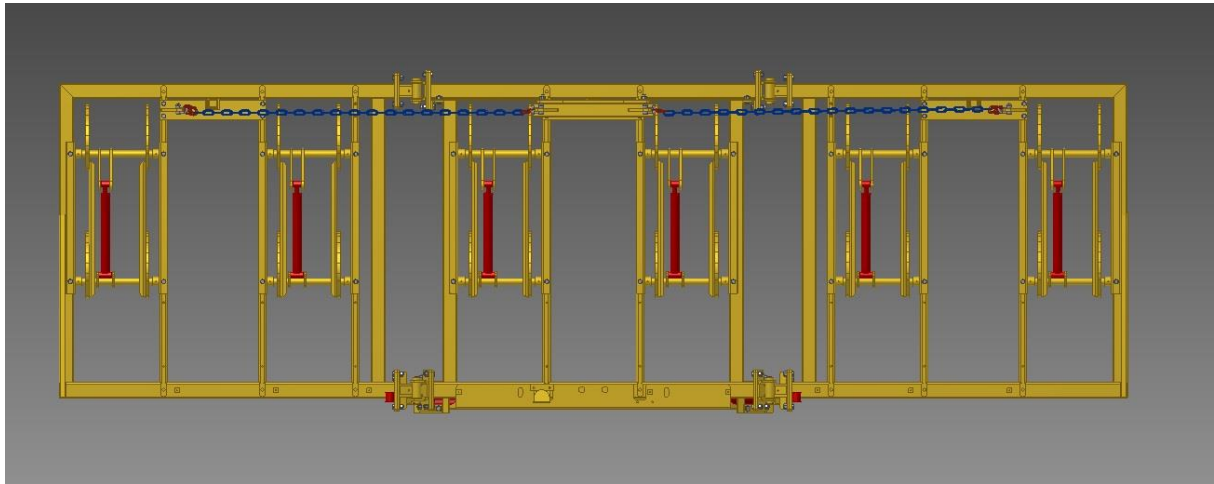
9. Milieu, afdanken

De balenklem heeft een hydraulisch circuit dat hydraulische olie bevat, een giftige en milieuonvriendelijke vloeistof. Controleer de balenklem regelmatig op lekkage en laat beschadigde of versleten onderdelen direct vervangen.

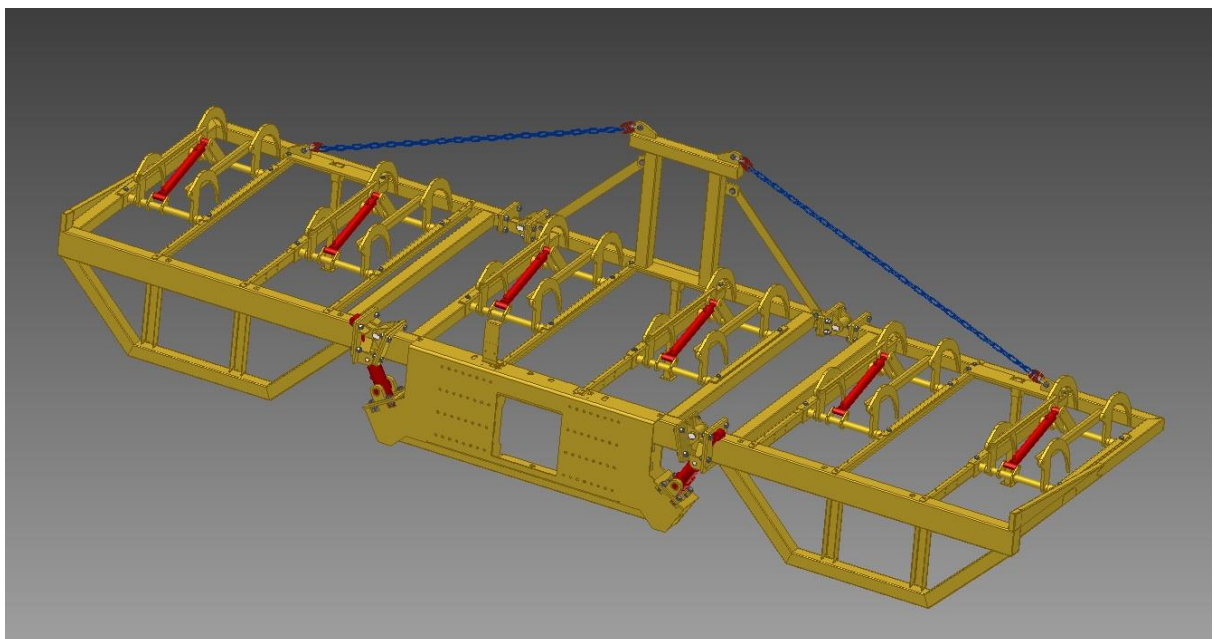
9.1 Afdanken van de balenklem

- Tap eerst het hydraulisch systeem af en laat de olie door een daartoe bevoegd bedrijf afvoeren.
- De rest van de balenklem bestaat uit gelakt staal dat als schroot afgevoerd kan worden.

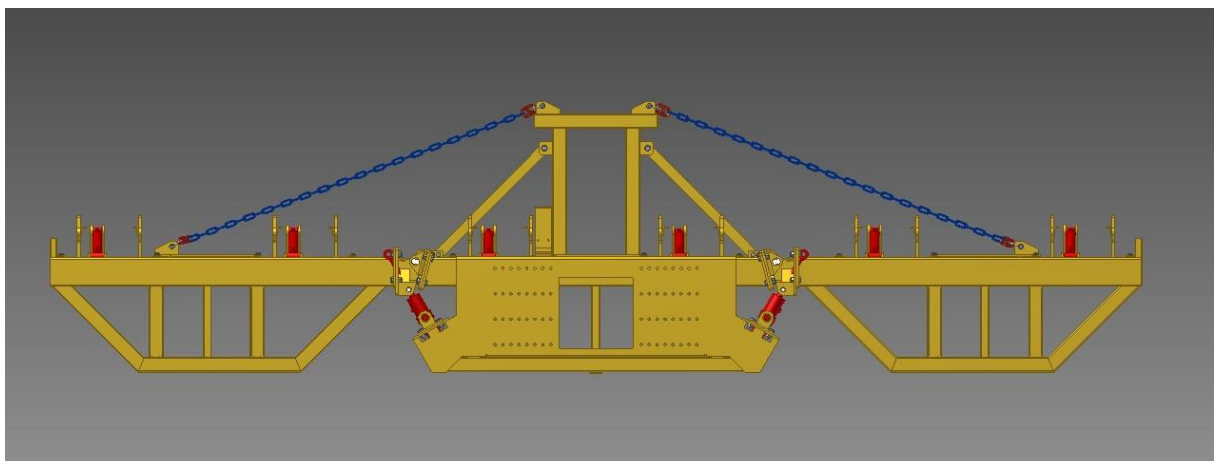
10. Samenstellingstekeningen



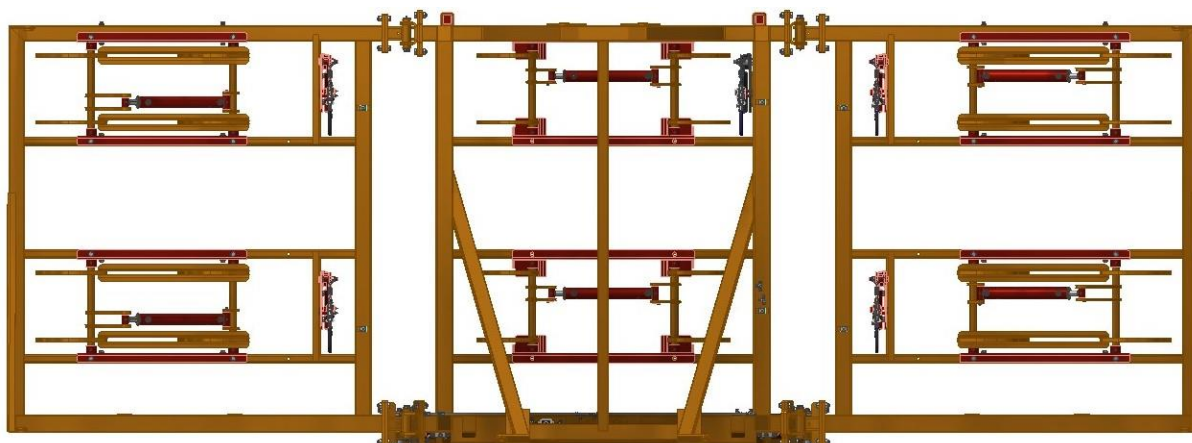
bovenaanzicht Rambo 6K



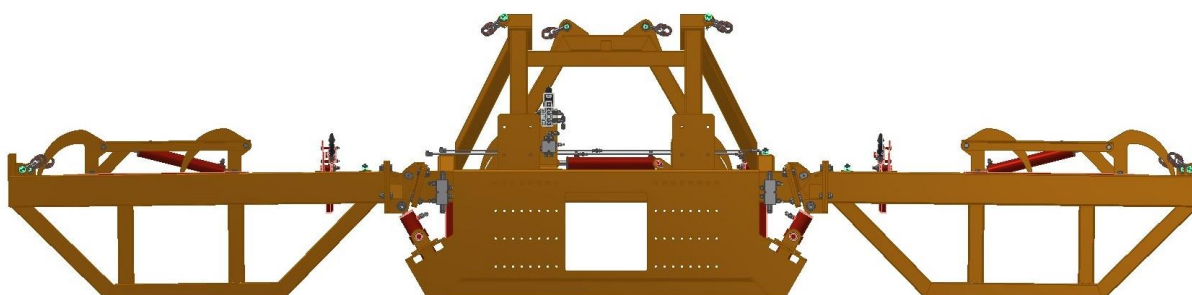
isometrisch aanzicht Rambo 6K



achteraanzicht Rambo 6K



bovenaanzicht Rambo 6KD



achteraanzicht Rambo 6KD

EG-verklaring van overeenstemming

Wij, Meijer Holland

Bale handling systems

Duinkerkenstraat 11

NL-9723 BN GRONINGEN

Nederland

Tel: +31 (0)50 - 312 64 48

verklaren geheel onder eigen verantwoordelijkheid dat:

1. wij zijn de fabrikant van:

MH Rambo 6K (model MHRAMBO06K)

MH Rambo 6KD (model MHRAMBO06KD)

MH Rambo 7K (model MHRAMBO07K)

2. de machine voldoet aan de onderstaande van toepassing zijnde richtlijnen:

Machinerichtlijn 2006/42/EG

3. de machine is ontworpen en gebouwd volgens de Europese Normen, onder andere:

- NEN-EN-ISO 13854:2019
- EN-ISO 4413:2010
- EN-ISO 12100:2010

Het hydraulische- en besturingsgedeelte is de verantwoordelijkheid van de gebruiker.

Getekend te Groningen, 10 juli 2023

J.F. Lommerts, *directeur*